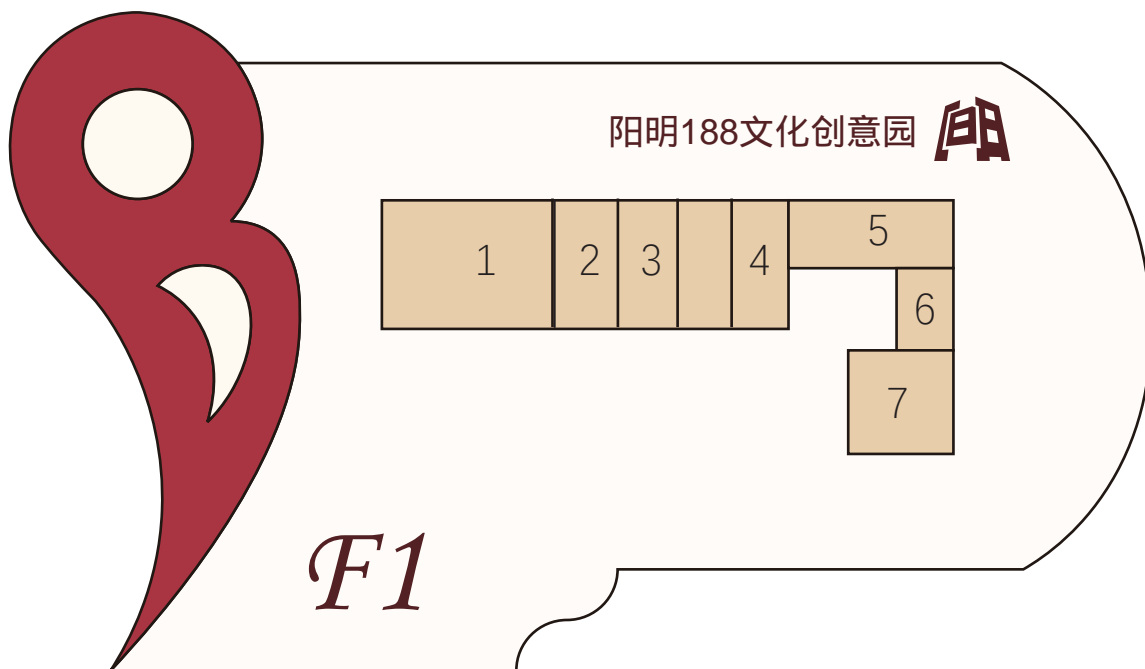
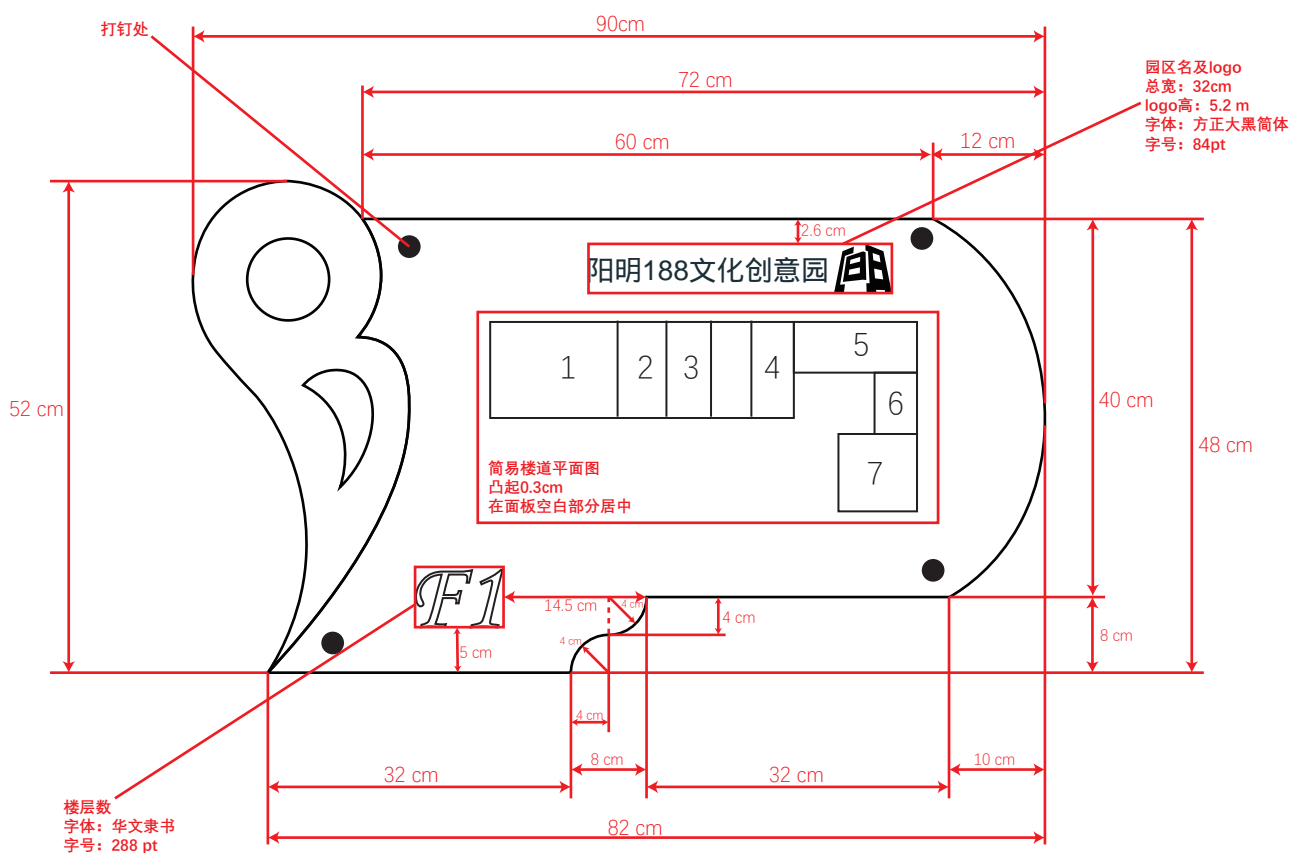


目录

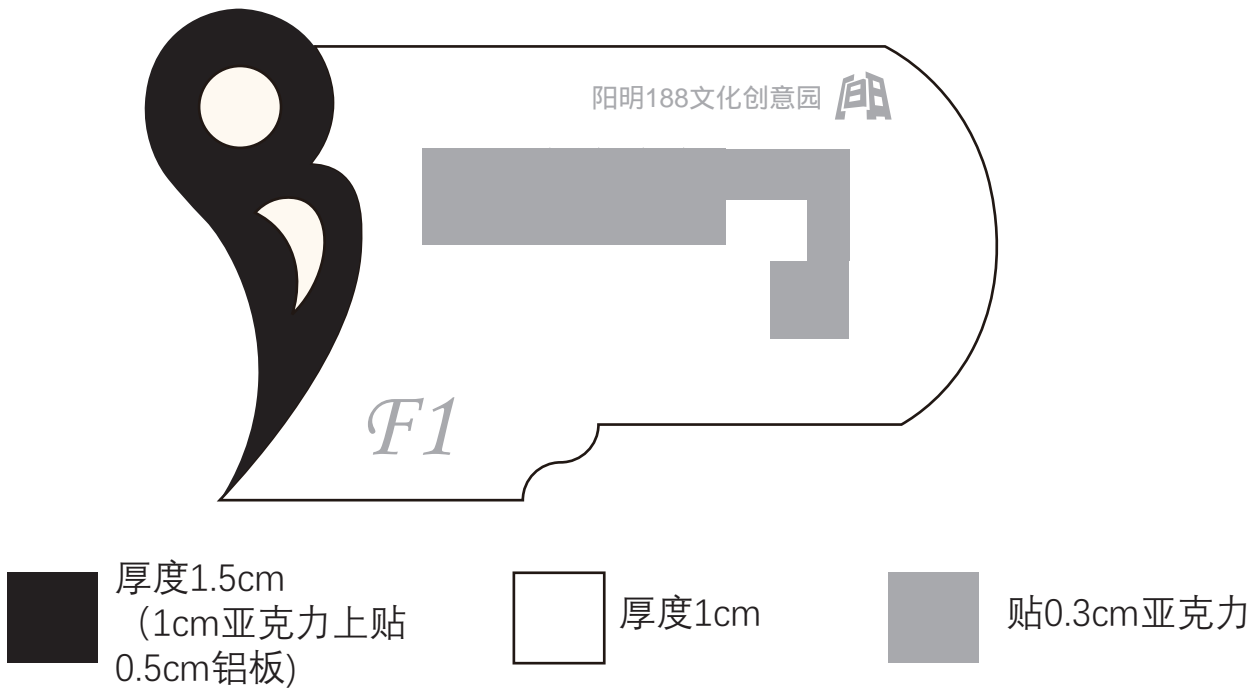
1. 楼道牌	
1.1 楼道牌主要部分	
1.1.1 楼道牌主要部分正视图	1
1.1.2 楼道牌主要部分正面尺寸图	1
1.1.3 楼道牌主要部分区域厚度示意图	2
1.1.4 楼道牌主要部分不规则图形尺寸图	2
1.2 楼道牌可拆卸部分（公司名牌）	
1.2.1 楼道牌可拆卸部分（公司名牌）正视图	3
1.2.2 楼道牌可拆卸部分（公司名牌）正面尺寸图	3
2. 楼号牌	
2.1 楼号牌正视图	4
2.2 楼号牌正面尺寸图	4
2.3 楼号牌区域厚度示意图	5
2.4 楼号牌不规则图形尺寸图	5
3. 指向牌	
3.1 指向牌六视图（不包括背面）	6
3.2 指向牌正面尺寸图	7
3.3 指向牌区域厚度示意图	7
3.4 指向牌不规则部分尺寸图	8
4. 颜色	
4.1 所用颜色CMYK代码	8



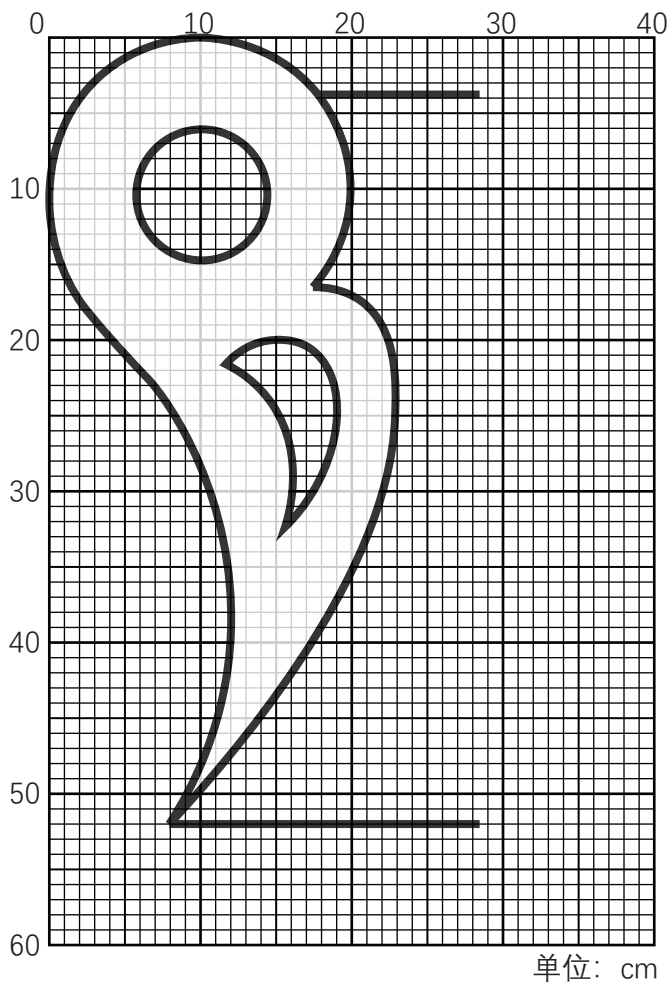
1.1.1 楼道牌主要部分正视图



1.1.2 楼道牌主要部分正面尺寸图



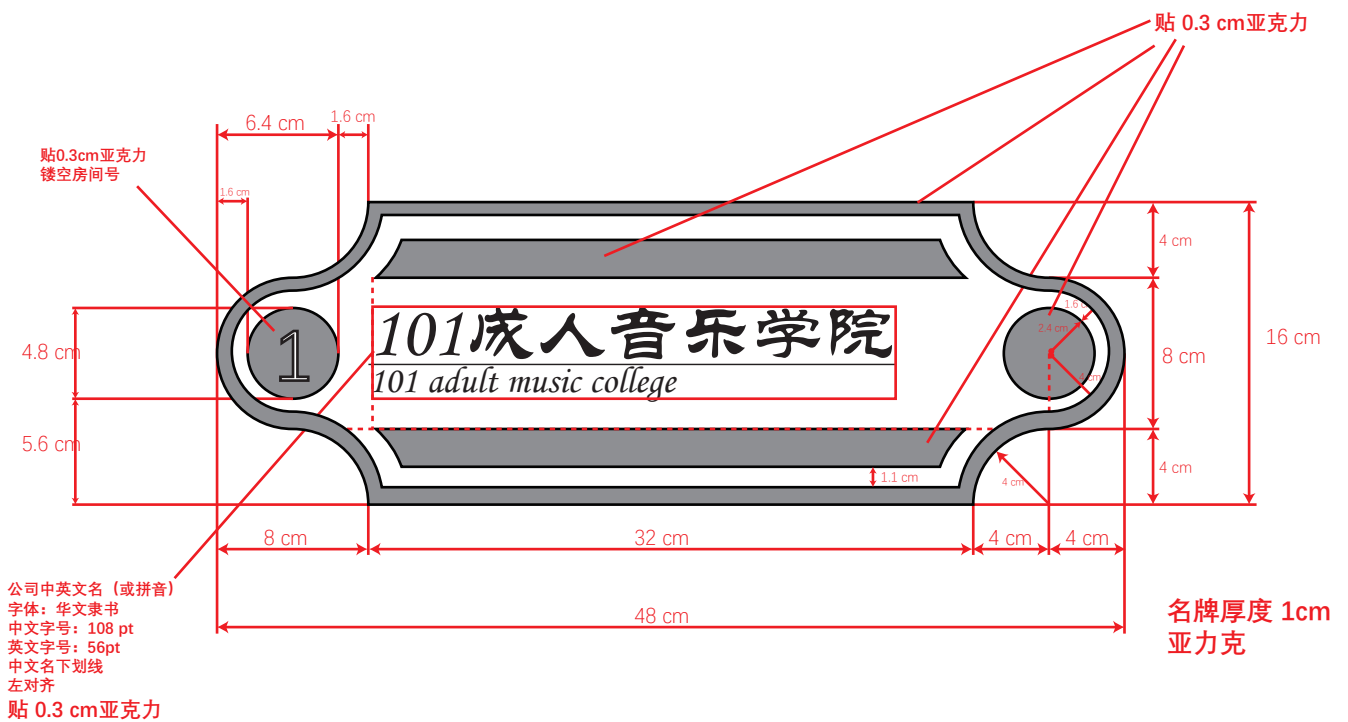
1.1.3 楼道牌主要部分区域厚度示意图



1.1.4 楼道牌主要部分不规则图形尺寸图



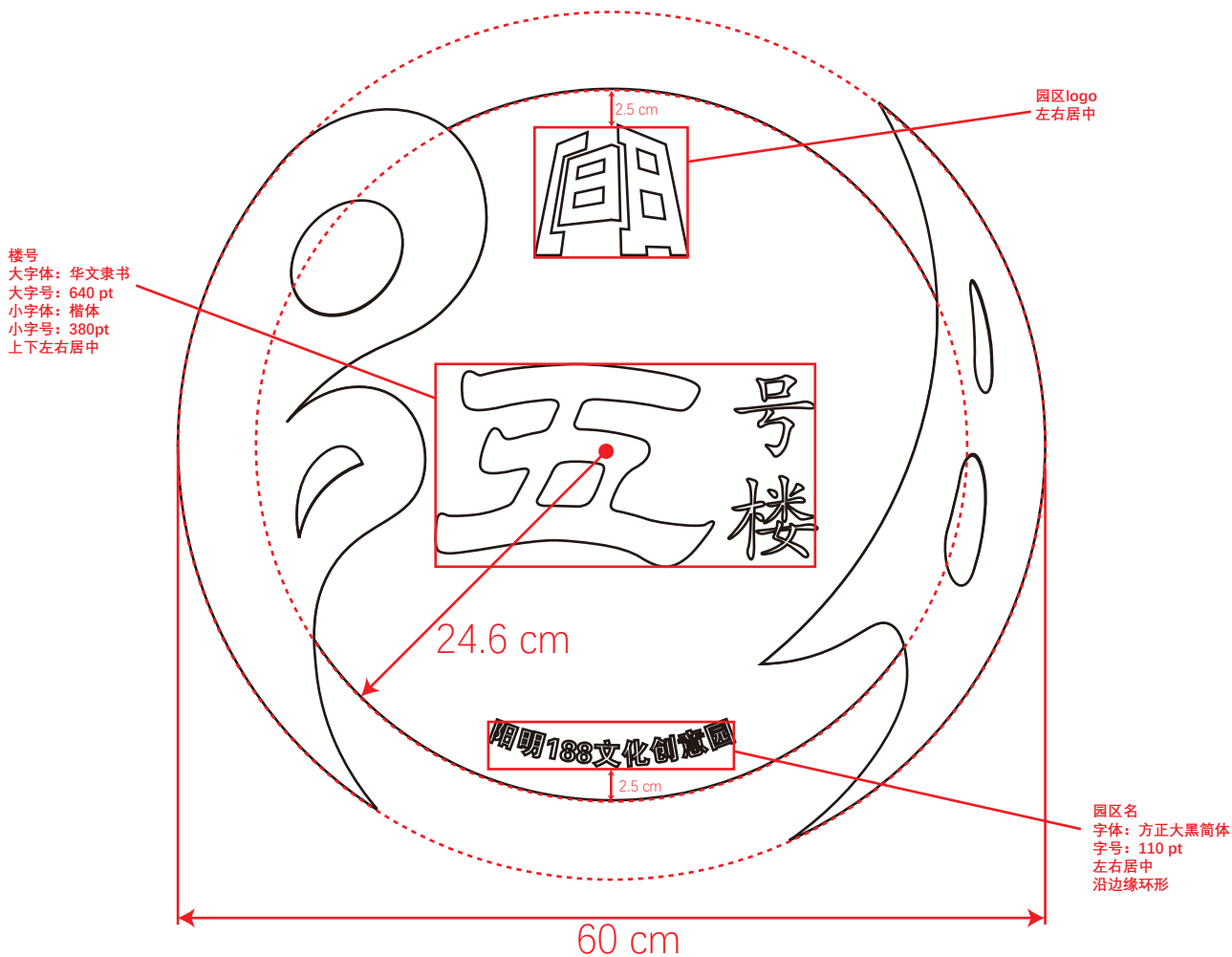
1.2.1 楼道牌可拆卸部分（公司名牌）正视图



1.2.2 楼道牌可拆卸部分（公司名牌）正面尺寸图






2.1 楼号牌正视图

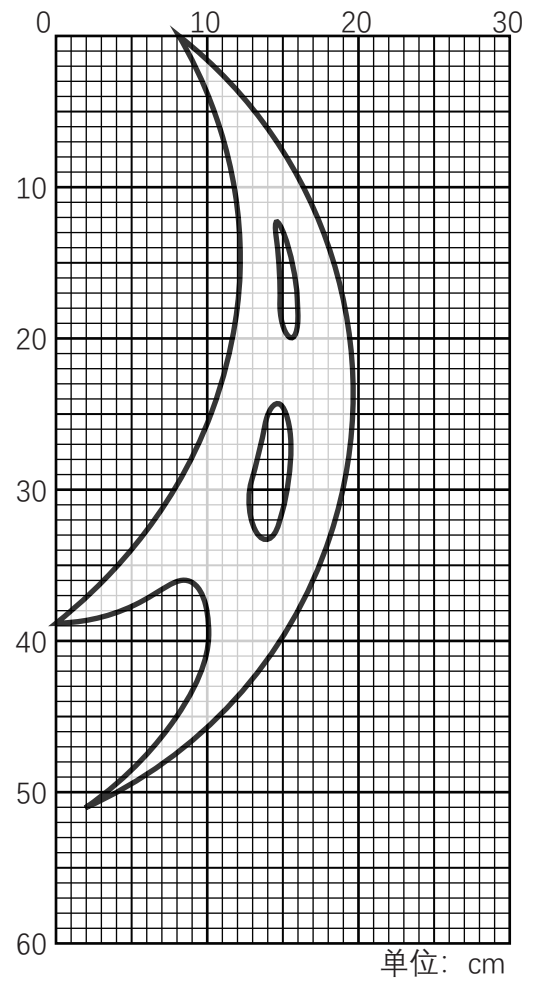
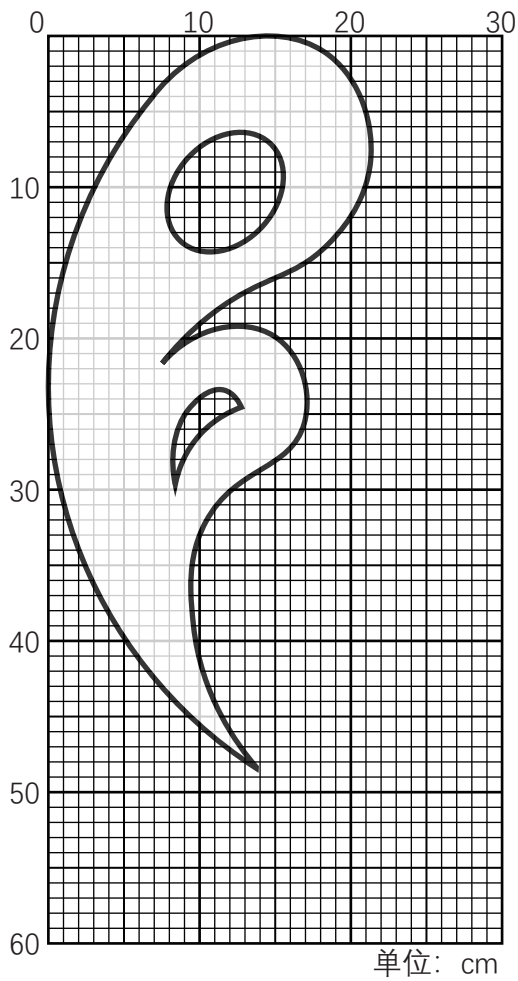


2.2 楼号牌正面尺寸图



- 
 厚度1.5cm
 (1cm亚克力上贴0.5cm
 铝板)
- 
 厚度1cm
- 
 贴0.3cm亚克力

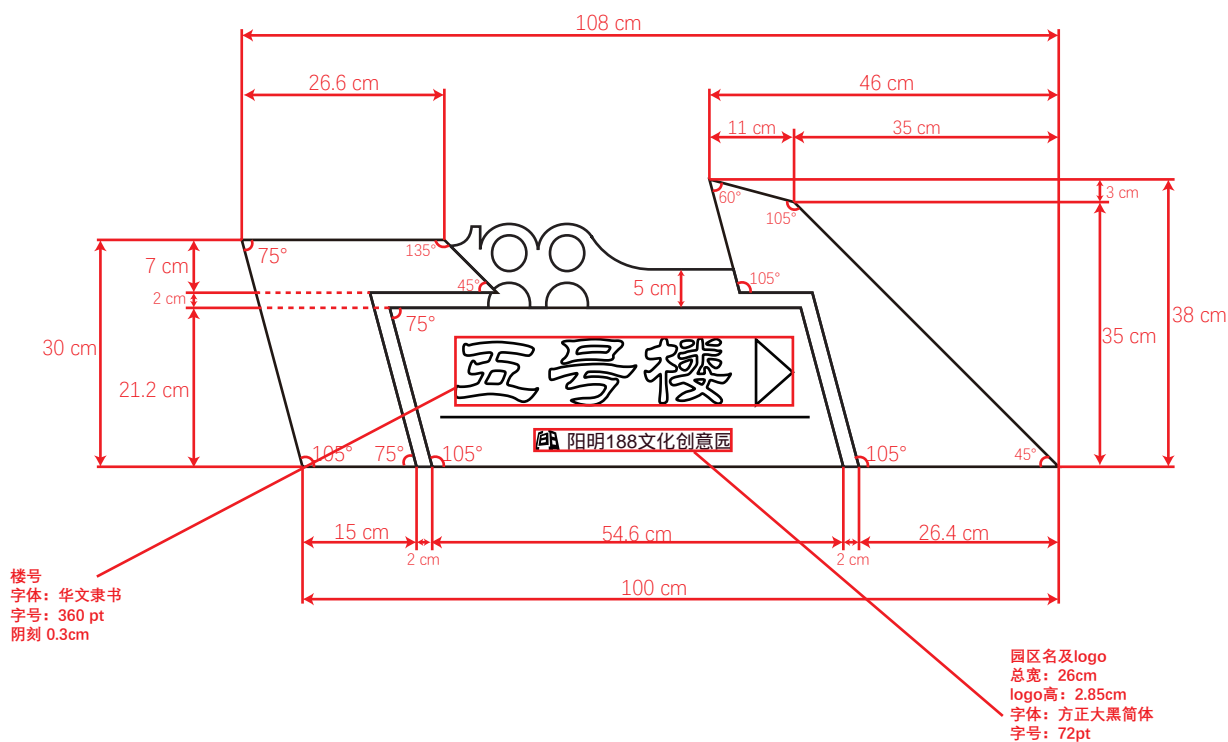
2.3 楼号牌区域厚度示意图



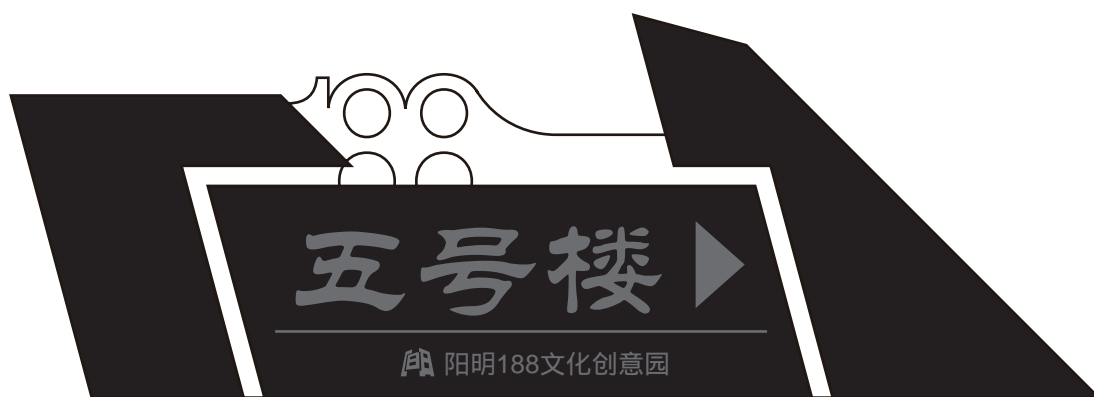
2.4 楼号牌不规则图形尺寸图



3.1 指向牌正视图

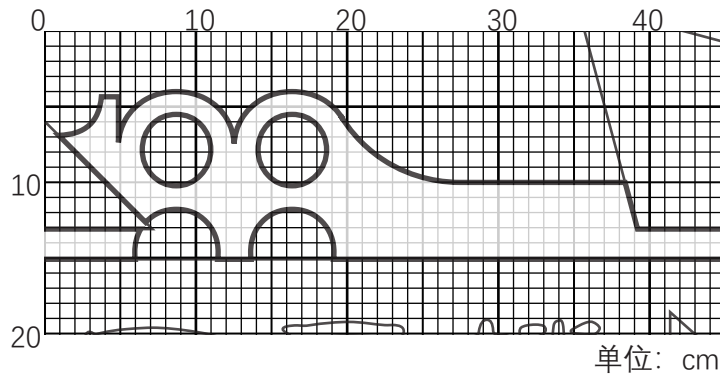


3.2 指向牌（向右）面尺寸图

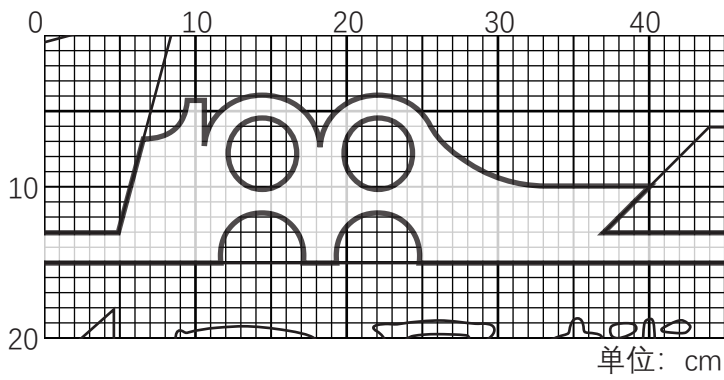


3.3 指向牌（向右）区域厚度示意图

注：指向牌（向左）和（向右）除不规则图形部分外，左右对称。对称内容厚度、颜色、工艺相同。



3.4.1 指向牌（向左）不规则部分尺寸图



3.4.2 指向牌（向右）不规则部分尺寸图

	73, 92, 75, 64
	58, 91, 83, 45
	36, 95, 81, 02
	09, 18, 34, 00
	00, 00, 00, 00

4.1 所用颜色CMYK代码